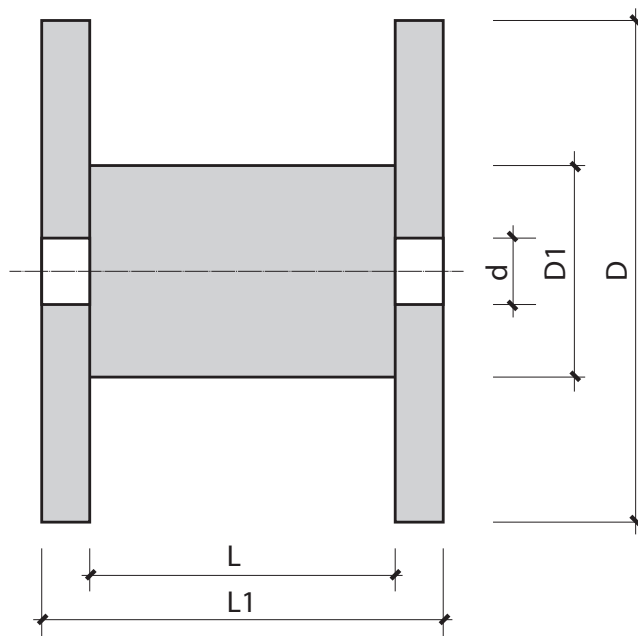


# Dimenzije bubnjeva



Tip bubnja	K14	K16	K18	K20	K22	K24	K26	K28	K30
prečnik bubnja $D$ [mm]	1400	1600	1800	2000	2200	2400	2600	2800	3000
prečnik namotaja $D_1$ [mm]	800	950	1100	1300	1400	1400	1500	1500	1500
unutrašnja širina $L$ [mm]	850	850	850	1000	1000	1000	1200	1350	1500
prečnik cijevi $d$ [mm]	104	104	132	132	132	132	132	132	132
vanjska širina $L_1$ (mm)	982	1018	1075	1188	1188	1200	1448	1650	1800
netto zapremina [m <sup>3</sup> ]	1,92	2,61	3,48	4,75	5,75	6,91	9,79	12,94	16,20
brutto zapremina [m <sup>3</sup> ]	2,07	2,78	3,69	5,00	6,02	7,21	10,18	13,42	16,77
težina praznog bubnja [kg]	115	195	230	340	410	450	900	1180	1500